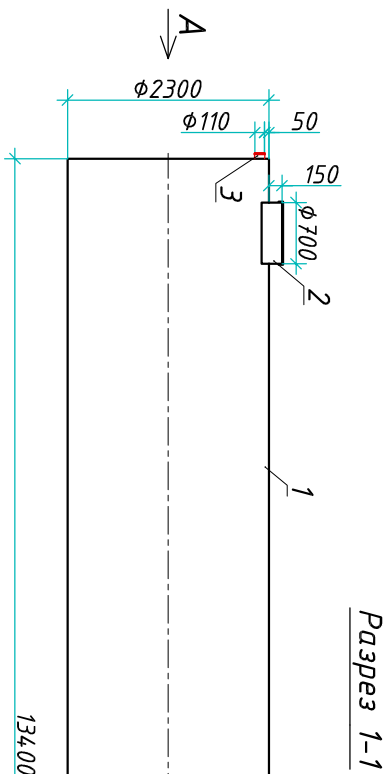
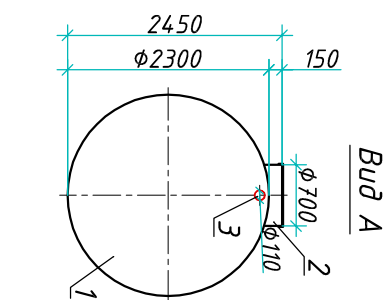
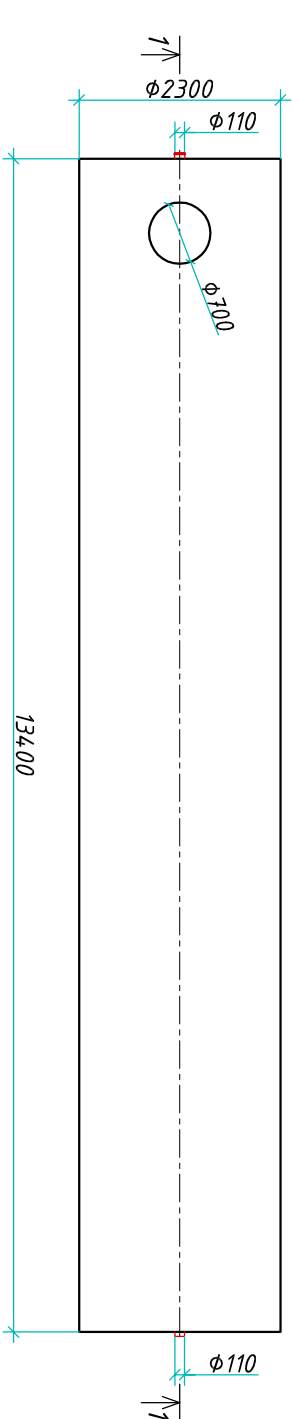


# Резервуар "Biorplast ERG 55-2300/13400"

Приложение N \_\_\_\_\_  
 К договору поставки N \_\_\_\_\_ от \_\_\_\_\_  
 Спецификация N \_\_\_\_\_



Разрез 1-1



Вид А

Транспортировочный вес оборудования – 1614кг  
 Вес оборудования в аварийном состоянии – 57300кг

Экспликация оборудования и сооружений N \_\_\_\_\_

Поз.	Наименование	Кол-во	Мат-ал	Примечание
1	Корпус	1	ПП	D=2300мм, L=13400мм
2	Горловина с крышкой	1	ПП	D=700мм, H=150мм
3	Подводящий патрубок (распред./муфта)	1	ПП	DN/OD 110
4	Отводящий патрубок	1	ПП	DN/OD 110

Дата \_\_\_\_\_

Подпись \_\_\_\_\_ М.П.

Дата \_\_\_\_\_

Подпись \_\_\_\_\_ М.П.

000 "Блорэй"

Резервуар

Изм.	Лист	Документ	Подпись	Дата
Разраб.	Антоненко Д.Б.			
Проверил	Шилев В.В.			

www.biorplast.com т.+7 (861) 212-97-00

Страница	Лист	Листов
	1	1

**Biorplast**